

# Kdesign GmbH

## Presseinformation zur K2013

Kdesign, der Spezialist für Folienkühl- und Führungssysteme, zeigt auf der Messe K2013 neue innovative Lösungen im Bereich Blasfolie.

Dies ist zum einen die neue Kalibrierung mit kontaktloser Folienführung sowie die Kombination mit der neuen berührungslosen Profilmessung.

Bei den bisherigen Kalibriersystemen sind die Arme mechanisch gekoppelt, nicht so bei der neuen Kalibrierung CENTRO M. Hier erfolgt die Synchronisation der Arme über elektronisch gekoppelte Einzelantriebe mit Positionserkennung.

Die besonderen Merkmale dieses Antriebskonzepts sind:

- Hochgenaue zentrische Positionierung mit exakter Führung der Blase
- Neue Möglichkeiten bei der automatischen Schnellumstellung auf neue Rezepturdaten.
- Modularer Aufbau mit maximalen Variationsmöglichkeiten zur Anpassung auf das Anforderungsprofil.
- Kombinierbar mit allen gängigen Führungselementen.

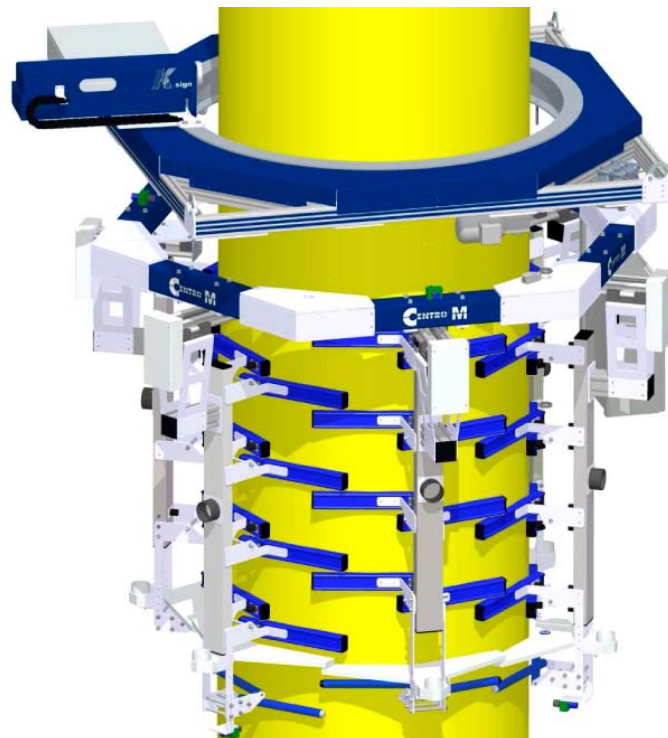


Bild 1. Folienkalibrierung CENTRO-M als Luftkorb und berührungslose Dickenmessung zur kontaktlosen Führung und Messung sensibler Folien

Das Highlight bei den Ausführungsvarianten ist das Modul Luftkorb. Hierbei erfolgt die Folienführung über spezielle neuentwickelte Luftelemente, die eine absolut kontaktlose Fixierung der Folienblase sicherstellen. Entwickelt wurde dieses Modul zum Einsatz bei sensiblen Folien, deren Oberflächen berührungsempfindlich oder klebend sind.

Speziell auch für diese Folien zeigt Kdesign die ebenfalls neu entwickelte berührungslose Profilmessung K-Vision AC.



Bild 2. Monomerabsaugung CENTRO-ES

Zur Reinhaltung der Produktion kann auch diese Kalibrierung mit der patentierten Monomerabsaugung ausgerüstet werden. Hierbei werden die Dämpfe und Paraffine direkt im unteren Bereich der Kalibrierung absaugt. Diese Einrichtung wird bei den steigenden Anforderungen zur Hygiene immer wichtiger.

Neben der neue Kalibrierung und der Profilmessung präsentiert Kdesign weitere innovative Ideen zur Produktionsverbesserung im Blasfolienbereich.

Kdesign GmbH                      Halle 16, Stand B78  
Eduard-Rhein-Str.30  
D-53639 Königswinter  
Tel. +49 (0) 2244-927852-0  
Fax. +49 (0) 2244-927852-25  
Email [info@kdesign-web.de](mailto:info@kdesign-web.de)  
[www.kdesign-web.de](http://www.kdesign-web.de)